

2023年7月6日

D 病院
院長 殿

神奈川県弁護士会
会長 島崎友樹

警告書

当会は、申立人 A 氏の人権救済申立事件について、当会人権擁護委員会において調査の結果、救済措置を講じる必要があるとの結論に達しましたので、当会常議員会の議を経た上、貴殿に対し、以下のとおり警告いたします。

警告の趣旨

D 病院は、同病院の入院患者である申立人に対し、そのまま放置していたのでは申立人の生命又は身体に深刻な害が及ぶほどの切迫性があったとは認められなかったにもかかわらず、2020年4月21日に身体拘束を開始したことに加え、同年4月26日までの6日間もの間、断続的に、漫然と身体拘束をした。かかる処遇は、申立人の身体を長期間にわたり不当に拘束するものであり、憲法13条、18条、22条1項、31条以下及び国際人権規約B規約で認められる身体拘束をされない権利を侵害するものである。

したがって、今後は入院患者に対し不当に身体拘束を行うことがないよう、警告する。

警告の理由

別紙調査報告書のとおり

2020年（救）第4号

A 申立事件

2023年5月30日

調査報告書

神奈川県弁護士会会長

島崎 友樹 殿

神奈川県弁護士会

人権擁護委員会委員長 櫻井みぎわ

上記事件につき、調査の結果を次のとおり報告します。

処遇意見

D 病院は、同病院の入院患者である申立人に対し、そのまま放置していたのでは申立人の生命又は身体に深刻な害が及ぶほどの切迫性があったとは認められなかったにもかかわらず、2020年4月21日に身体拘束を開始したことに加え、同年4月26日までの6日間もの間、断続的に、漫然と身体拘束をした。かかる処遇は、申立人の身体を長期間にわたり不当に拘束するものであり、憲法13条、18条、22条1項、31条以下及び国際人権規約B規約で認められる身体拘束をされない権利を侵害するものである。

したがって、今後は入院患者に対し不当に身体拘束を行うことがないよう、警告することが相当である。

理由

第1 申立の概要

申立人は、2020年4月20日、相手方である D 病院（以下「相手方」

という。)に医療保護入院となったが、同月21日から同月26日まで、相手方が申立人の身体を拘束した行為は、申立人の人権を侵害するものである。

第2 相手方の主張

1 医療保護入院

2020年4月20日、申立人は、申立人が躁状態と考え入院加療を希望した母親に伴われ、相手方の予約外受診をした。相手方医師は、申立人が躁状態であること、母親同意があることから、医療保護入院が適切であると判断し、申立人は、医療保護入院となった。

2 身体拘束

(1) 身体拘束に至った経過

2020年4月20日、申立人に不穏、多動、爆発性等が目立ち、一般の病室では医療または保護を図ることが著しく困難な状態であり、相手方は、入院時より申立人の隔離を開始した。

入院後、申立人に咳、痰、炎症反応を認め、新型コロナウイルス感染症の可能性も否定できないこと、感染対策ができず(唾吐き)、不潔行為(トイレの水をすくう)、危険行為(ベッドに立ち上がる、ベッドを持ち上げる、飛び出し行為)、迷惑行為(看護への抵抗、威嚇)等が続いた。2020年4月21日、多動、不穏が顕著で患者および医療スタッフの安全確保のために代替手段がなく、相手方医師は、申立人の拘束を開始した。

(2) 身体拘束の要件を満たす事実

上記「2」「(1)」の事情から、相手方医師は、「多動又は不穏である状態」に該当すると判断した。

(3) 身体拘束の期間

相手方は、申立人に対し、以下の時間帯、態様で、身体拘束をした(年はいずれも2020年。時刻は24時間表記。)

4月21日16時20分から4月22日7時40分まで
身体拘束（上肢、下肢、胴）

4月22日7時40分から4月23日10時30分まで
身体拘束（上肢、胴）

4月23日10時30分から4月23日15時15分まで
身体拘束（胴）

4月23日15時20分から4月24日13時20分まで
身体拘束（胴）

4月24日16時から4月25日11時50分まで
身体拘束（胴）

4月25日16時30分から4月26日11時30分まで
身体拘束（胴）

4月26日11時50分から4月26日12時まで
身体拘束（胴）

第3 認定した事実

当事件委員会が認定した事実は、次のとおりである。なお、以下、年は、いずれも2020年で、時間は24時間表記である。

1 入院前

4月11日頃より申立人に不眠があった。緊急事態宣言下で外出自粛が求められる中、申立人は、過活動、飲酒を伴う深夜徘徊を行い、警察からの聴取を受ける等の行動があった。

2 入院時（4月20日）

4月20日、申立人は、母親の付き添いの下、相手方を受診した。その際、申立人は、統合失調症の躁状態（多弁、多動、高揚気分、易怒性、易刺激性、衝動行為、徘徊等）にあり、現実検討能力が著しく低下し、入院加療が必要

であった。相手方医師は、申立人に病識がなく、一貫した治療同意を得られないことから、母親同意のもとで、精神保健及び精神障害者福祉に関する法律（以下「精神保健福祉法」という。）による医療保護入院とすることが適切であると判断し、医療保護入院となった。なお、入院期間は4月20日から5月29日までである。

3 入院後の経過

(1) 4月20日

相手方医師が申立人を診察した結果、急性精神運動興奮等のため、不穏、多動、爆発性などが目立ち、一般の精神病室では医療または保護を図ることが著しく困難な状態であり、隔離が必要な状態であることが認められた。相手方医師は、13時30分隔離を開始した。なお隔離は5月11日11時10分に解除された。

(2) 4月21日

ア 相手方が申立人の血液検査をしたところ、好中球数優位の増加とCRPの上昇から、申立人に何らかの細菌感染症や新型コロナウイルス感染症などの感染が疑われた。申立人に、発熱はないようだが（36.8度）、入院後の隔離室内の観察では時折激しい咳き込みや痰の喀出はある様子であった。かかる事情から、相手方における申立人に対する対応は、新型コロナウイルス感染症を前提とした対応、すなわち、極力2メートルの距離を置いた上での短時間の会話に留めること、処置が必要な場合や体に触れる距離に近づく場合は、ガウンとフェイスシールドの使用を基本とした。

この日、申立人には、ベッドの上に立ち上がる、ベッドのフレームにも足を掛け天井のライトをいじる、シャドーボクシングをする、ラジオ体操でドンドンと音を立ててジャンプを繰り返し、それを注意したナースをにらみつけて無視する、四股踏みをする、服薬の促しに「こんな

に薬飲ましてどうする気だよ。お前、オレを怒らせないほうがいいぞ」と威嚇し、前室に飛び出そうとする、紙皿で便器の水をすくったり、手を突っ込んだりする、ベッドを持ち上げたりストッパーを外したりする、激しくせき込み痰や唾を便器に吐く、観察窓から両足を出し、前室のテーブルを蹴ったりテープを剥がしたりするなどの行為があった。

イ これらの行為を受けて、16時20分、相手方医師が申立人を診察した。

その結果、相手方医師は、申立人が多動または不穏が顕著な状態であることを申立人に説明し、四肢拘束を開始した。相手方医師は、診察において、上記の状態が改善したと認める場合には速やかに解除する旨も申立人に告げ、告知の書類を渡した。

その後、一時的な解除はあるものの、身体拘束は、4月26日12時まで6日間続いた。具体的な身体拘束の期間・態様は相手方の主張（第2の2（3））のとおりである。

ウ 身体拘束開始後、4月21日18時15分には、身体を激しく動かし、「人権侵害だ。これを外せ。」と大声を出したりしたが、その後介助にて夕食を全量摂取し、夕薬もスムーズに服用している。また、21時にも、拒否なく服薬に応じ、尿意をめぐって普通に会話が出来ている。

(3) 4月22日

カルテ記事には「昨日と比較すると興奮は減じているが、行動停止やつじつまの合わない言動が報告されている。マスクを適切に着用しない等、感染リスク対策も適切に行うことができない」との記載があり、看護日誌には、歯磨き粉を頬に塗るなどの奇異な行動も記されているが、服薬、食事拒否なく行い、易怒性もなく、ほとんどの時間を落ち着いて穏やかに過ごしている。

(4) 4月23日

カルテ記事には、「レントゲンの撮影時は指示には協力的であり、無事撮影終了した」、「まとまらない言動はあるが、興奮は目立たなくなっている」、「穏やかに臥床している」などの記載がある。服薬や食事も拒否なく行い、冗談を口にして、笑顔を見せるなど、穏やかに過ごしている。

(5) 4月24日

カルテ記事には「比較的落ち着いてきている様子」との記載がある。看護日誌にも、「指示の採血実施。拒否なく応じる。朝薬拒否なく服用される。」「表情穏やか」「大丈夫ですか？「わかりました、大丈夫です。あはは」と少しからかう場面あるも、攻撃的な印象はない」などの記載がある。医師は、この日、①暴力・暴言をしない、②危険行動をしない（ベッドを移動したり、ベッドに登ったりしない）、③夕方、再拘束するときには、それに応じて頂くの3つの約束が守れば、拘束を中断するというルールを決め、実際、13時20分から16時までの間拘束を中断している。

16時の拘束再開後も、笑顔で返事をしたり、穏やかに過ごしている。

(6) 4月25日

カルテ記事には「診察時興奮はないが、食事に集中できず、鼻や耳に紙を詰める等奇異な行動があり、幻覚妄想は内在していると考え。行動予測困難、不潔行為が続いており、隔離継続、拘束継続（適宜中断可）」「著変なし」との記載がある。10時40分、昨日の3つの約束を「覚えていない」などと言ったため、拘束中断はされなかったが、11時50分に拘束をすり抜けており、そのまま、16時30分まで拘束を解除されている。再拘束後も、「会話も穏やかでまとまりがある」などと看護日誌に記載されている。

(7) 4月26日

カルテ記事には「著変なし」との記載があり、看護日誌には「穏やかであるが、自分の世界観を揚々と語る」「終始興奮なし。」などと書かれてお

り、12時に拘束が解除され、それ以降は身体拘束されていない。

4 隔離された部屋、ベッドの寸法、形状、置かれている場所、持ち上げ行為及び位置関係

(1) 申立人が隔離された部屋は、別紙図4、ベッドの寸法、形状は、別紙図1、ベッドが置かれている場所、持ち上げ行為及び位置関係については、別紙図2のとおりである。なお、ベッドの重さは、測定不能であるとのことであった。

(2) 相手方によれば、4月21日の申立人がベッドを持ち上げた行為の具体的な対応は、次のとおりである。すなわち、床に打つ大きな音がしたところ、申立人がベッドの足側の方を床から数センチメートルほど持ち上げていた（別紙図2）。相手方スタッフがすぐに口頭で止めるように注意すると申立人の表情が変わり、申立人が床で腹筋運動を始めた。相手方スタッフが申立人に対し、注意を行ったため、この間、数分の出来事であった。また、相手方スタッフは、申立人がベッドを壁から45度位の角度で動かしている様子もモニターで確認した（別紙図2）。

5 申立人の不潔行為、蹴りの態様及び位置関係

(1) 4月21日の申立人の不潔行為、蹴りの態様及び位置関係については、別紙図3、図4のとおりである。

(2) 相手方によれば、申立人は、別紙図3のとおり、相手方が定める汚染区域から準清潔区域に申立人の両足の膝あたりまで観察窓から出した行為が不潔、危険行為であったということである。

また、相手方によれば、別紙図3のとおり、申立人の前室のワゴンを足で蹴り、ワゴンの上の荷物がずれた。これに対し、相手方スタッフが申立人に対し、注意してもやめないため、相手方は、ワゴンを申立人の脚の届かないところに移動させた。

さらに、相手方によれば、申立人は、別紙図3のとおり、相手方が定め

る汚染区域から準清潔区域に足を出して、ゾーニングのための床テープを剥がし、ビニールカーテンを引っ張る等の不潔、危険行動があった。これに対し、申立人は、相手方女性スタッフの注意は聞かず、応援の相手方男性スタッフの強い注意を受けて、足を引っ込めた。

上記やりとりは、15分程度であり、申立人には、怪我は生じなかった。

第4 当事件委員会の判断

1 身体拘束

(1) 身体拘束をされない権利

世界人権宣言は、「すべての人は、生命、自由及び身体の安全に対する権利を有する。」(3条)と定め、国際人権規約B規約も「すべての者は、身体の自由及び安全についての権利を有する。」(9条1項)と定めている(同条項の自由の剥奪には、強制入院も、入院中の身体抑制装置の使用も含まれると解されている。自由権規約委員会一般的意見35号パラグラフ1、同5)。憲法も、13条、18条、22条1項、31条以下の規定などによって、自己の意思に反して身体拘束をされない権利を保障している。

このように身体の自由、身体拘束をされない権利が厚く保障されているのは、奴隷や家畜ではないという、人としての尊厳を守る上で最も基本的な権利・自由だからである。また、身体の自由を制限されると、表現の自由をはじめとした他の権利や自由の行使もすべて実質的に制限され、適正手続きを求めることすら困難になる。さらに、意に反する身体の自由に対する制約が続けば、「自由になりたい」とそれだけを考えるようになり、内心の自由である思想・信条の自由すら事実上制約されかねない。それほどに、身体の自由はすべての権利・自由の基本となる重要な人権であ

るといえる。

また、身体拘束には、塞栓症等のように患者の生命を脅かす合併症や、関節の拘縮、筋力の低下、褥瘡の発生、食欲の低下、心肺機能・感染症への抵抗力の低下などの身体的弊害、不安や怒り、屈辱、あきらめといった精神的弊害をもたらすことも指摘されており（厚生労働省「身体拘束ゼロへの手引き」）、身体の安全という観点からも、身体拘束は極力回避されるべきであるといえる。したがって、原則として、身体拘束は違法なものであって、許されない。

(2) 身体拘束が例外的に認められる場合について

ア 精神保健福祉法36条1項の解釈

もっとも、重度の精神疾患患者については、自己の病状についての確に判断できないことにより、そのまま放置し患者の判断に委ねていたならば、生命に危機が生じる場合や、取り返しがつかないほどに病状が悪化する場合も想定される。したがって、患者の生命・身体の保全を目的として、例外的に違法性が阻却され、身体拘束が認められる場合はあると解される。なお、他者を害するおそれがある場合は隔離をすれば足りることから、他害防止目的の身体拘束は認められない。

そして、前述した身体の自由の重要性に鑑みれば、例外的に身体拘束が認められるのは、患者の医療又は保護に欠くことのできないやむを得ない場合に限られると解するべきである。具体的には、そのまま放置していたのでは患者本人の生命又は身体に深刻な害が及ぶ場合に限られ（切迫性）、特にベッドへの身体拘束は、前述のとおり身体的・精神的弊害をもたらす危険性があり、それ自体が患者の尊厳を傷つけるものでもあるから、他に代替できる方法があればそれを用いるべきであり（非代替性）、最後の手段としてとりうる補充的措置であって（最終手段性、補充性）、一時的に認められるにすぎないもの（一時性）と解

すべきである。

精神保健福祉法 36 条 1 項は「その医療又は保護に欠くことのできない限度」において行動制限を認めているが、身体の自由の重要性に鑑みれば、本条は前記の要件を意味するものと厳格に解するべきである。

イ 130 号基準について

また、精神保健福祉法 37 条 1 項に基づき厚生労働大臣が定める 130 号基準がある。

それによれば、身体拘束は、「代替方法が見出されるまでの間のやむを得ない処置として行われる行動の制限であり、できる限り早期に他の方法に切り替えるよう努めなければなら」ず、「身体的拘束は、当該患者の生命を保護すること及び重大な身体損傷を防ぐことに重点を置いた行動の制限であ」って、「制裁や懲罰あるいは見せしめのために行われるようなことは厳にあってはならない」とされている。また、「身体的拘束以外によい代替方法がない場合」に行われるものとされ、対象となる患者の例としては、

「ア 自殺企図又は自傷行為が著しく切迫している場合

イ 多動又は不穏が顕著である場合

ウ ア又はイのほか精神障害のために、そのまま放置すれば患者の生命にまで危険が及ぶおそれがある場合」

が挙げられている。ここで「イ多動又は不穏が顕著である場合」とは、それ自体を単独で読めば該当する患者は広範に想定されうるが、アの自殺企図がある場合ですら切迫性が求められていること、ア又はイを補う一般的条項としてのウが「そのまま放置すれば患者の生命にまで危険が及ぶおそれがある場合」と極めて限定されていることに鑑みれば、イも単に多動又は不穏な症状が顕著に認められる場合などと広範に解するのではなく、アやウに準じて、多動又は不穏が顕著であるため

にそのまま放置すれば患者の生命や身体に深刻な害が及ぶおそれが切迫している場合に限ると解するべきである。

ウ 国際的な規範等

なお、世界保健機構精神保健・依存症予防部門が定める精神保健ケアに関する法：基本10原則は、身体的抑制と化学的抑制の使用を含む治療は、仮に必要と判断された場合でも、厳格に制限された継続期間（身体抑制では4時間）とすることを実質的条件としており、一時性の判断についてはこの基準も参考にすべきである。

また、日本が批准している障害者権利条約は、他の者との平等を基礎とし、身体的自由及び安全についての権利（14条1項（a））、その心身がそのままの状態尊重される権利（17条）を障害者が有することを認め、その確保や促進を締約国に求めている。

(3) 本件における身体拘束について

ア 例外として認められる要件を充たさないこと

(ア) はじめに

認定した事実のとおり、本件では、一時的な解除はあるものの、4月21日から4月26日までの6日間、身体拘束が行われた（以下「本件身体拘束」という。）。

そこで、本件身体拘束の開始時において、既に述べた身体拘束が例外として認められる要件を充足するのかについて検討する。

(イ) 身体拘束されるまでの事情

上記のとおり、4月21日には、申立人には、ベッドの上に立つとかベッドのフレームに足を掛けて天井のライトをいじるなどの危険な行為や、看護師が立ち去った後、シャドーボクシングのポーズをする、ラジオ体操でドンドンと音を立てジャンプを繰り返し、注意した看護師をにらみつける、服薬を促すと「オレを怒らせないほうがいい

ぞ」と威嚇し前室へ飛び出そうとする、紙皿で便器の水をすくったり、手を突っ込んだりする、ベッドを持ちあげたり、ストッパーを外したりしたりする、痰や唾を便器に吐く、観察窓からゾーニングされている前室に両足を出して、前室にあるテーブルを蹴ったりするなどの、多動または不穏な行為があったことは認められる。

しかしながら、既に述べたとおり、身体拘束が認められるには、単に多動または不穏な行為があっただけでは足りず、そのまま放置していたのでは、申立人の生命又は身体に深刻な害が及ぶおそれが切迫していたと認められる必要がある。

そして、これらの申立人の行為のうち、看護師が立ち去った後、シャドーボクシングのポーズをする、ラジオ体操でドンドンと音を立ててジャンプを繰り返し、注意した看護師をにらみつける、服薬を促すと「オレを怒らせないほうがいいぞ」と威嚇し前室へ飛び出そうとする、観察窓から両足を出して、前室にあるテーブルを蹴ったりする、などの行為は、そもそも申立人の生命・身体への深刻な害が及ぶような行為とは言えないものである。

また、ベッドに立ち上がる、ベッドのフレームにも足を掛ける、ベッドフレームにたち天井のライトをいじる、という行為については、確かに危険な行為ではあるが、4月21日「00時15分」の看護日誌にあるとおり、スタッフが危険であると注意をすると、納まっており、その後「13時30分」に「ベッドを持ち上げたりストッパーを外したりする危険な行為あり」と看護日誌に記されている行為についても、第3の4(2)にあるとおり数分の出来事で、その後は身体拘束を開始した同日16時20分までの間、そのような行為は繰り返されていない。そもそもベッドにまつわる危険ということに関しては、ベッド台を取り除いてマットレスのみとするとか布団にする

などの対応をとれば、その危険は除去されるはずである。

また、紙皿で便器の水をすくったり、手を突っ込んだりするなどの行為や、便器に痰や唾を吐く、観察窓からゾーニングしている前室に両足を出すなどの行為は、不衛生ではあるが、それによって直ちに本人の生命・身体に深刻な害が及ぶことが切迫しているとは認められないものである（なお、便器の水に触ったりする行為については、本書面16頁eを参照。また、当時申立人にはコロナ感染の可能性もあり、社会で広くコロナ感染症拡大の不安や懸念が共有されていたが、その特殊な事情については後に検討する）。

したがって、これらの行為によって、4月21日16時20分時点で、申立人の生命・身体に深刻な害がおよぶおそれが切迫していたとまでは認められない。

（ウ）身体拘束直後

看護日誌によれば、申立人において、18時15分頃、身体を激しく動かし「人権侵害だ。これを外せ。」と大声を出すなどの言動があったことが認められるが、それは、身体拘束されることに対する抵抗、反発に過ぎないというべきである。その後は、口調も穏やかになり、夕食を摂取し、拒否なく薬も服用し、21時頃にも普通に会話をするなど落ち着いていることからしても、申立人の生命・身体に深刻な害が及ぶおそれが切迫していたとは認められない。このように身体拘束直後についても、身体拘束が認められる要件を具備していないというべきである。

（エ）4月22日から4月26日まで

さらに、カルテ記事や看護日誌によれば、4月22日から4月26日までの間も、申立人は、ほとんどの時間落ち着いて穏やかに過ごしており、申立人の生命・身体への深刻な害が及ぶような行為は認め

られない。

よって、この期間についても、申立人の生命・身体に深刻な害が及ぶおそれが切迫していたとは認められない。

(オ) 小括

したがって、一時的な解除はあるものの、4月21日から4月26日までの間にわたって、申立人を身体拘束したことは、例外として認められる限度を超えた違法なものである。

イ そのほか相手方の述べる理由についての検討

(ア) はじめに

そのほか、相手方は、申立人を身体拘束した理由として、①新型コロナウイルス感染症の可能性が否定できず、また、②適切な身体的合併症の検査処理等ができなかったことを挙げているので、当時の医学的知見及び具体的な事情に照らし、本件身体拘束を正当化するものであるかを検討する。

(イ) 新型コロナウイルス感染症の罹患の可能性

a 当時の医学的知見

本件身体拘束当時、新型コロナウイルス感染症に関する医学的知見が確立していたわけではないものの、当時のWHOの発表や新型コロナウイルス感染症対策専門家会議（以下「専門家会議」という。）の「新型コロナウイルス感染症対策の状況分析・提言」（以下「提言」という。）に照らせば、一定程度の知見が集積されており、提言に基づいた対応が求められていた。具体的には、2020年3月19日付けの提言では、「この感染症については、まだ不明の点も多い一方、多くのことが明らかになってきました。例えば、この感染症に罹患しても約80%の人は軽症で済むこと、5%程の方は重篤化し、亡くなる方もいること、高齢者や基礎疾患を持つ

方は特に重症化しやすいこと」(1頁)、「感染者、濃厚接触者とその家族、この感染症の対策や治療にあたる医療従事者とその家族に対する偏見や差別につながるような行為は、断じて許されません。誰もが感染者、濃厚接触者になりうる状況であることを受け止めてください」(14頁)、「新型コロナウイルス感染症においては、医師が感染を疑う患者には、PCR検査が実施されることになっています」(16頁)と記載され、また、感染隔離が一定の場合に認められる一方で、感染者の身体拘束を許容する記載はない。

このように、まず大前提として、当時の医学的知見に照らしても、新型コロナウイルス感染症に感染していたとしても、それをもって、身体拘束がやむを得ないと認識されていたわけではない。

b PCR検査を実施していなかった

相手方は、特段、申立人に対し、PCR検査を実施することができない事情がなかったにもかかわらず、カルテ記事や看護日誌から明らかなどおり、本件身体拘束前も本件身体拘束後も、相手方は、申立人に対し、当時の提言で対応策として掲げられていたPCR検査を実施しなかった。

c マスク等の感染防止に必要な備品が不足していたという事情がなかった

また、相手方において、マスク等の備品が不足していたという事情はなく、マスク等による感染対応が可能であった。実際に、4月24日のカルテ記事では「例え細菌感染であるとしてもスタッフへの感染の危険性は高いため、現在の感染対応(接触を伴う処置の時はマスク、手袋の他に、ガウンと頭にキャップを着ける)を継続」との記載がある。

d 3つのルールを守ることを条件に身体拘束を解除することにし

ていた

4月24日の看護日誌によれば、この日、相手方医師は、申立人に対し、①暴力・暴言をしない、②危険行動をしない（ベッドを移動したり、ベッドに登ったりしない）、③夕方、再拘束するときにはそれに応じていただくこと、という3つの約束をすれば、身体拘束を解除するというルールを定めており、実際、その後、申立人が3つの約束を確認できれば解除し（4月24日13時20分）、確認できなければ解除しない（4月25日10時40分）という対応を行っている。このような対応は、約束と引き換えに身体拘束解除の有無を決めるということであって、そもそも、生命・身体への危険の切迫性とは関係がなく不適切であるし、さらに3つの約束には、不衛生な行為やコロナ感染につながる行為をしないことなどは含まれていない。ということは、少なくともこの段階での身体拘束は、コロナ感染症の防止というやむにやまれぬ事情とは関係なく行われていたことを示している。

e トイレの水に触ることについて

申立人がトイレの水に触ること自体は、不衛生であるが、申立人の部屋は個室であって、ほかの人と共用していないので、申立人自身が使用したトイレの水を自分で触ったからといって、ほかの人からのコロナ感染のリスクが生じるとは認められず、また、もし、すでに申立人がコロナに感染していたとすれば、トイレの水に触る行為によって、申立人が新たに新型コロナウイルス感染症に罹患するわけではない。

また、トイレの水に触ることを防止する必要があるのであればトイレのときに付き添って、それ以外の時間は、トイレに近づけないようにすることで対応できたはずである。現に相手方も、止水し

たり（4月21日13時）、尿瓶などで用を足させるなどの対応を講じている（4月23日7時00分、4月23日21時など）。

f 唾吐きについて

相手方は、申立人が便器に唾や痰を吐くなど感染対策ができないことも理由として挙げている。しかし、唾や痰を吐くのは生理現象ないし病気の症状であって、便器に吐くのが不衛生なのであれば代わりにどのようにすればよいのか、相手方は何ら申立人に指示もしておらず、身体拘束を正当化できる事情とは認めがたい。

g 身体拘束をせずとも感染予防が可能であった

ほかの患者や病院医師・スタッフへの感染のおそれということであれば、その対策としては、相手方が実施した感染症を前提とした対応、すなわち極力2メートルの距離を置いた上での短時間の会話に留めること、処置が必要な場合や体に触れる距離に近づく場合は、ガウンとフェイスシールドの使用することを基本とし、また隔離を行うなどすべきであって、それによって感染予防は可能であった。身体拘束は、ほかに取り得る手段がない例外的な場合のみ許されるという観点からも、ほかの患者やスタッフ・医師への感染防止のために、患者をベッドに拘束するという行為が正当化されるものではない。

h 小括

以上を総合的に判断した場合、コロナ感染の可能性を理由とする相手方の本件身体拘束はやむにやまれぬ事情に基づいたものとは認められないというべきである。

(ウ) 適切な身体的合併症の検査処理等ができなかったこと

また、相手方は適切な身体的合併症の検査処理等ができなかったことも理由に挙げているが、検査処理等も医療行為であるから、基本

的に患者の同意を得て進めるべきであるし、また、カルテ記録等を見ても、申立人が必要な検査処理を拒んだというような記載は認められない（むしろ4月23日のカルテ記事にはレントゲン撮影に協力的であるとの記載があり、4月24日の看護日誌にも採血にも拒否なく応じていると記載がある）。また、申立人の生命・身体の安全のために何か具体的な検査処理等が必要であったことをうかがわせる記録もなく、また相手方からも具体的な説明もない。

（エ）総括

したがって、新型コロナウイルス感染症の可能性が否定できず、また、適切な身体的合併症の検査処理等ができなかったという相手方の主張は、本件身体拘束を正当化するものとは認められない。

第5 警告とすることについて

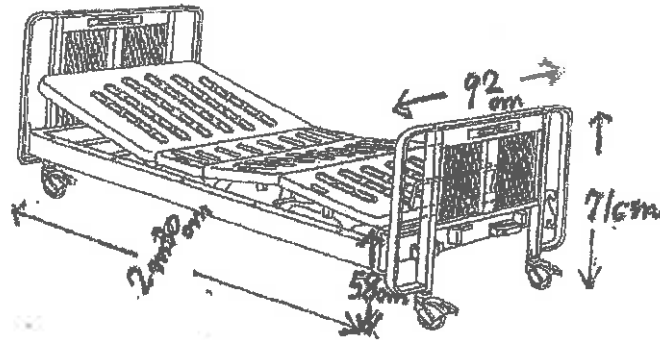
身体拘束は、生命身体の安全や患者の尊厳を傷つけるものであることは既に述べたが、患者の心的外傷ともなりえ、また、精神医療そのものに対する不信任感・拒絶感につながり、その後の治療継続を阻むおそれも生じさせるものであって極力回避すべきである。

本件相手方も、「拘束適宜中断可（血栓予防のため可能な限り中断してください）」（4月22日14時45分カルテ記事）と記すなど、一定の配慮があることは認められるが、既に述べたとおり、身体拘束開始時もその後も身体拘束の要件を満たしているかどうかの慎重な判断を欠いていると判断せざるを得ない。また、相手方が4月24日に取り決めた、3つの約束が守れば、身体拘束を中断するというルールは、かかる約束と患者の生命・身体への危険が切迫しているかどうかとは関係がないことから、このようなルールそのものが不当であると言わざるを得ない。いつ拘束が解除されるかもわからないままベッドに括り付けられる苦痛と絶望とは察するに余りあり、一時的な中断はあるが6日間と

いうのは決して短い期間とはいいがたく、人権侵害の態様、内容において違法性が高いと言わなければならない。精神科病院において患者が声をあげるといふことは非常に難しいことであり、今後このような身体拘束が繰り返されることのないようにする必要性も高い。さらに、身体拘束の要件を満たしているかどうかの慎重な判断が欠けていることからするならば、同種の侵害行為が将来繰り返されるおそれも強いと認められる。以上のことを総合的に考慮し、警告を発するのが相当であると判断した。

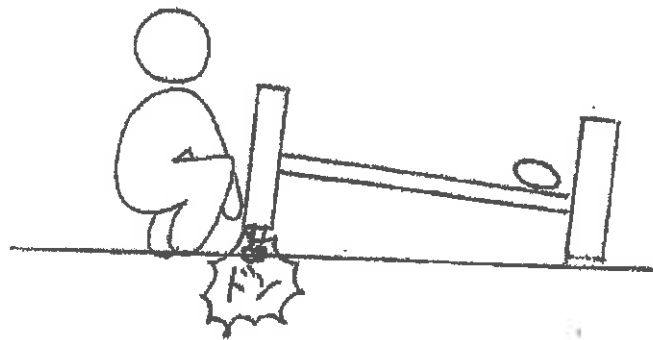
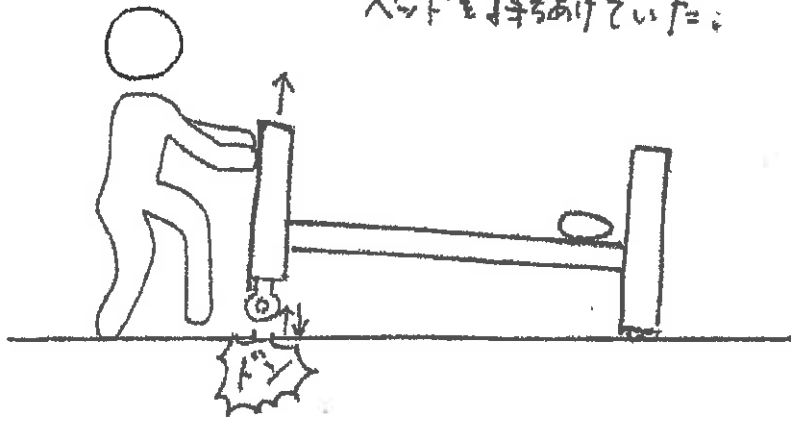
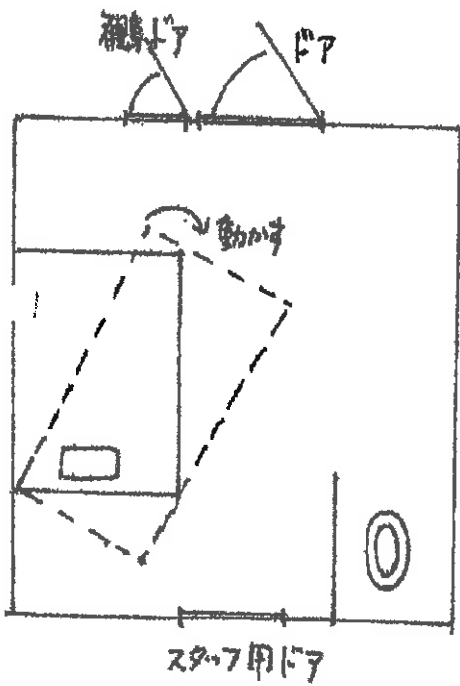
以上

< 図1 >

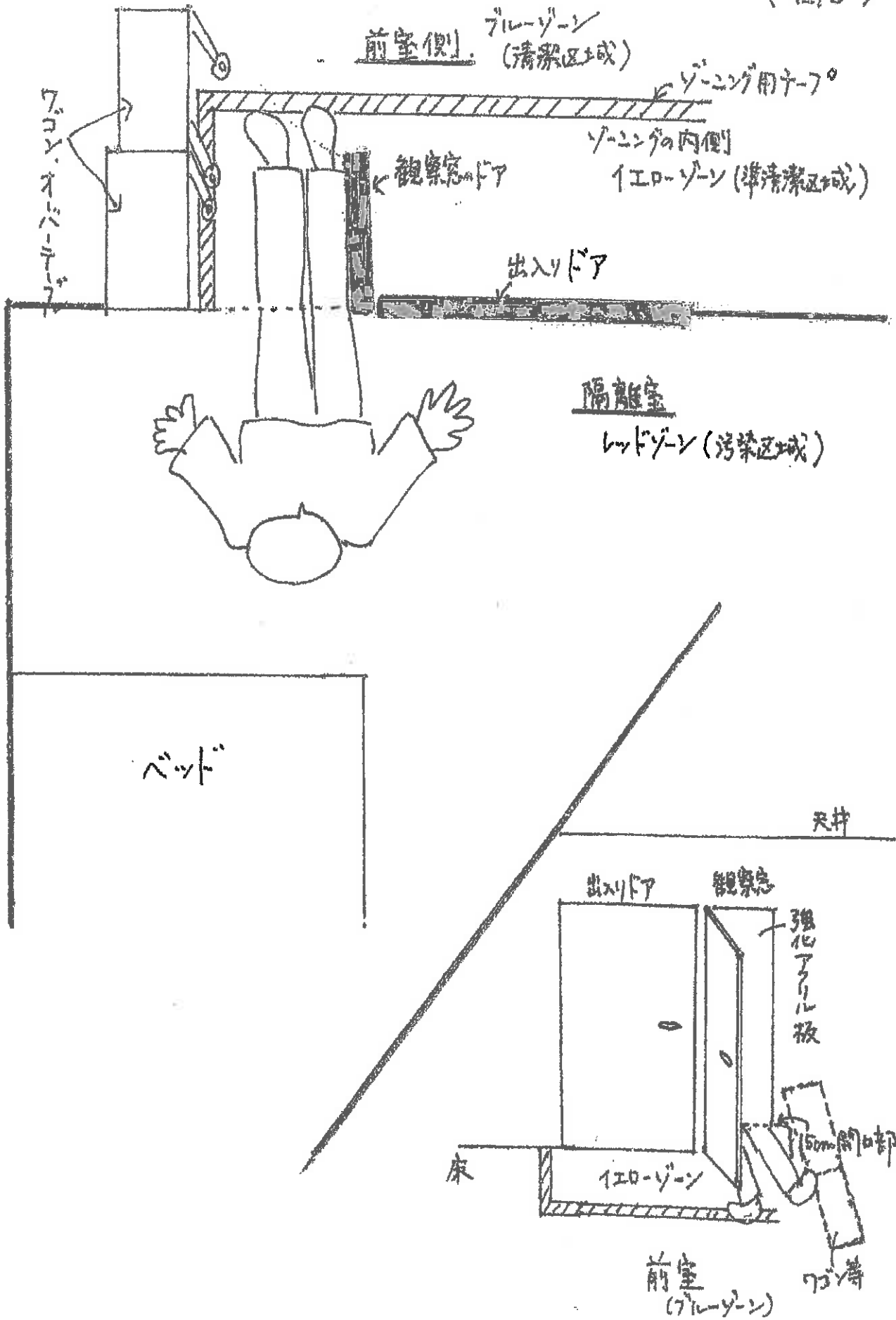


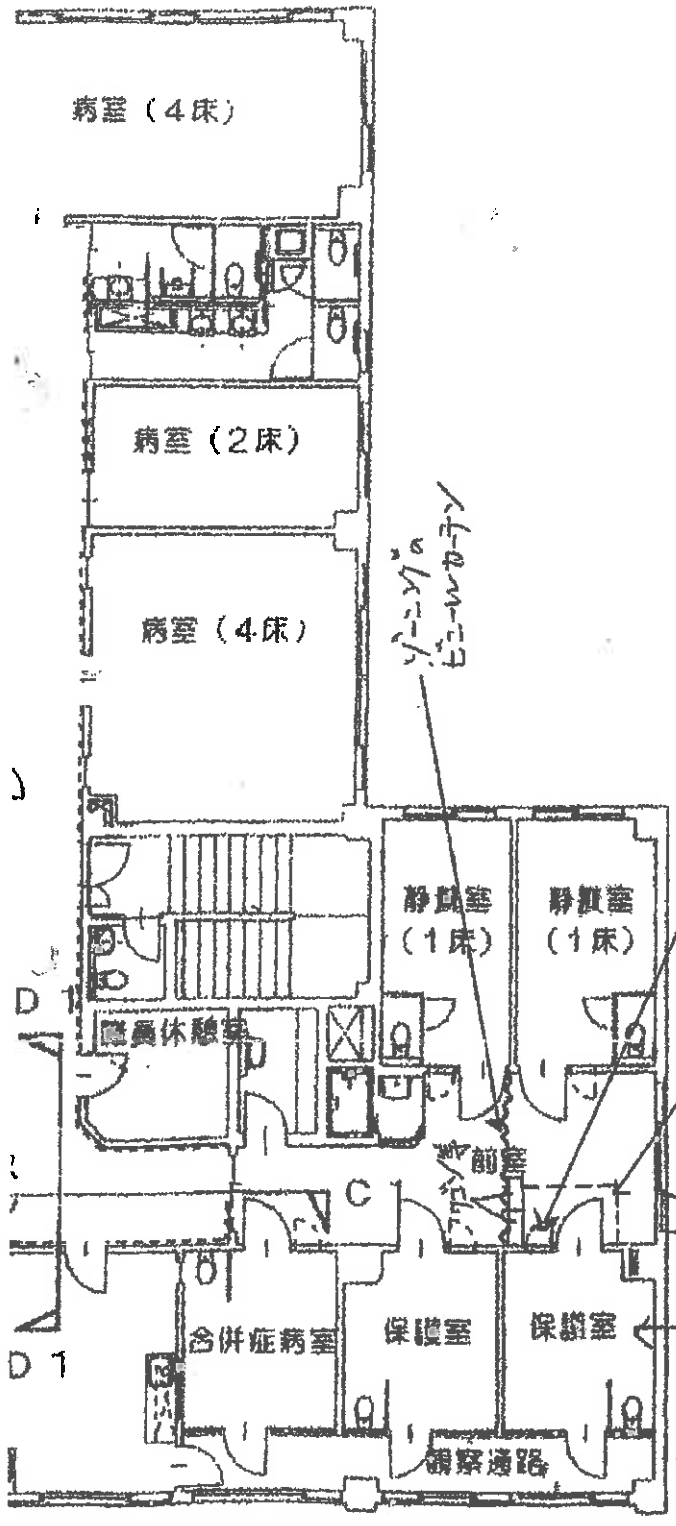
< 図2 >

スタッフが自撃した時は
足板の上部に手をかけて
ベッドを持ちあげている。



< 図3 >





< 図4 >

入室地点は318号室